



ПАСПОРТ ИЗДЕЛИЯ

Уважаемый покупатель! Благодарим Вас за выбор продукции торговой марки WAVE®.

Наша продукция полностью соответствует всем техническим стандартам и санитарно-гигиеническим нормам, действующим на территории РФ. Пожалуйста, перед установкой и использованием приобретенного Вами изделия ознакомьтесь с инструкцией по его установке и эксплуатации.

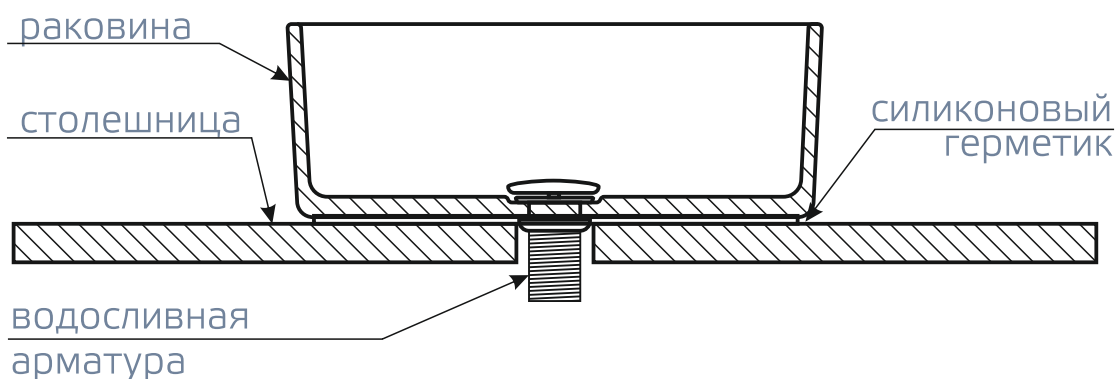
Комплектность:

1. Раковина	1 шт.
2. Паспорт	1 шт.
3. Коробка	1 шт.

Инструкция по установке

Для правильной и качественной установки настоятельно рекомендуем воспользоваться услугами квалифицированных специалистов. Квалифицированными специалистами являются сотрудники организаций и индивидуальные предприниматели, одним из основных видов деятельности которых является оказание услуг по установке, наладке и подключению санитарно-технических изделий к системе водоснабжения и водоотведения. При установке накладных умывальников (на столешницу, на тумбу со столешницей) для фиксации и обеспечения герметичности зон соприкосновения умывальника и столешницы, используется герметик (встречаются названия: клей- герметик/монтажный силикон/герметик-силикон и прочее).

1. На раковину монтируется водосливная арматура.
2. В столешнице просверливается отверстие.
3. Раковина монтируется на столешницу при помощи силиконового герметика.



Область применения

Изделия санитарные керамические предназначены для установки в санитарных узлах, в бытовых и других помещениях зданий различного назначения.

Гарантия не распространяется:

- на дефекты, возникшие в результате транспортных повреждений при перевозке изделия после передачи его покупателю;
- на дефекты, возникшие в случае некачественной установки изделия;
- на дефекты, возникшие по не зависящим от производителя причинам (пожар, низкое качество и загрязненность воды и т.п.);
- на механические повреждения, следы воздействия химических и абразивных веществ, вызванные использованием агрессивных моющих средств;
- на дефекты, возникшие при несоблюдении требований инструкции по обслуживанию и уходу;
- в случае эксплуатации изделия при температуре ниже 0°C;
- на дефекты, возникшие в случае использования изделия не по назначению.

ОТМЕТКИ О ПРОДАЖЕ ИЗДЕЛИЯ

Внешний вид и комплектация изделия проверяется в момент покупки.

Гарантийный талон.

Наименование и артикул	
Дата продажи	
Фирма-продавец	

Мне представлена вся информация о приобретенном товаре. Претензий по внешнему виду и комплектности изделия не имею, с гарантийными условиями, инструкциями по монтажу, обслуживанию и уходу ознакомлен.

Подпись покупателя: _____

Разработано и произведено в Китае, по заказу уполномоченной организации принимающей претензии ООО «Оптимус».
Адрес: 117218, г. Москва, вн.тер.г. муниципальный округ Котловка, пр-кт Севастопольский, д. 22А, кв. 143